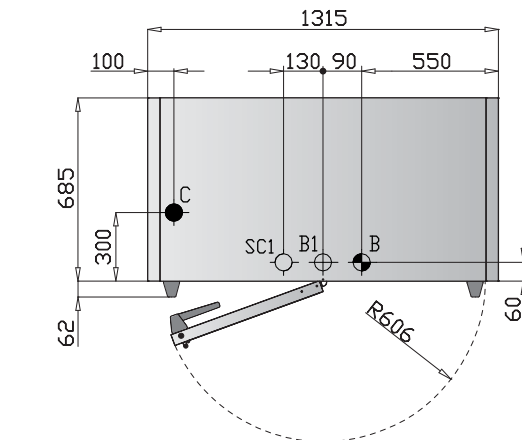
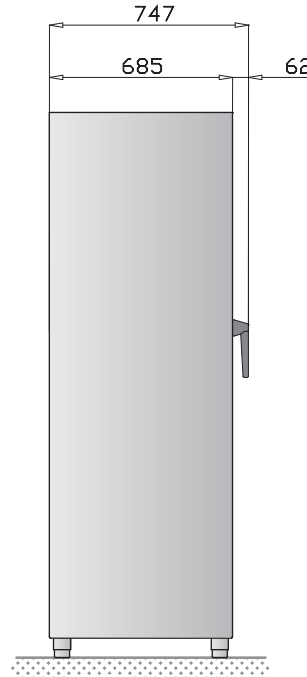
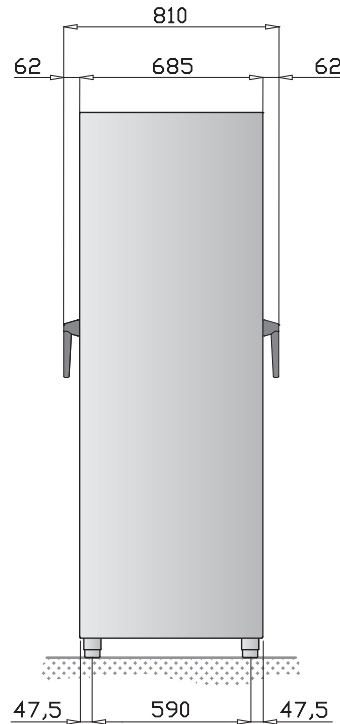
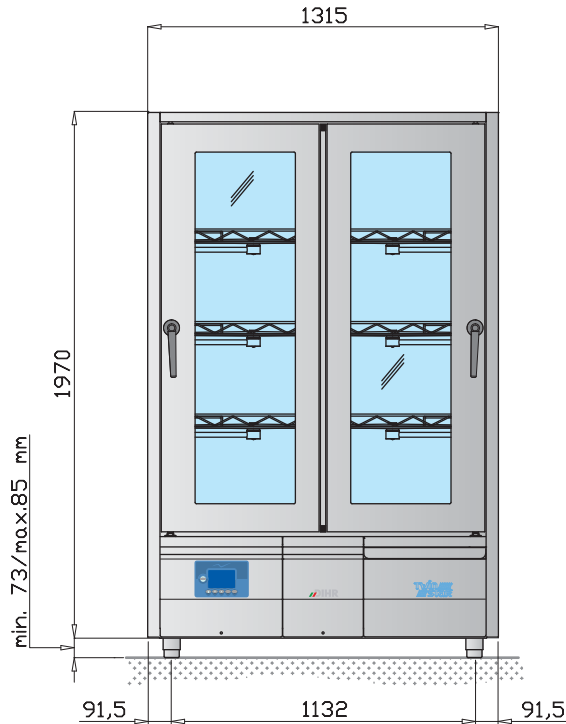


PORTE DA ENTRAMBI I LATI

PORTE SOLO DA UN LATO



C ALLACCIAMENTO ELETTRICO
ELECTRICAL-CONNECTION
BRANCHEMENT ELECTRIQUE
SCHALTPLAN

SC1 SCARICO VASCA LAVAGGIO
WASHING TANK DRAIN
VIDAGE CUVE DE LAVAGE
WASCHTANKABFLUSS **Ø 28**

B1 ENTRATA ACQUA CALDA MAX 55°
WATER INLET MAX 55°
TUYAU DE CHARGEMENT MAX 55°
MAXIMALE 55° WARMWASSEREINTRITT **3/4" G**

B ENTRATA ACQUA FREDDA MIN 5°
WATER INLET MIN 5°
TUYAU DE CHARGEMENT MIN 5°
MINIMALE 5° KALTWASSEREINTRITT **3/4" G**